
**Funzioni • Functions • Funktionen • Fonctions • Funciones**

|   |   |
|---|---|
| Ugelli per idromassaggio verticale regolabili ed orientabili • Adjustable and revolving jets for vertical hydromassage<br>Verstellbare und orientierbare Düsen zum Wasserstrahlduschen • Jets pour hydromassage vertical réglables et orientables<br>Boquillas para hidromasaje vertical regulables y orientables | - |
| Ugelli per idromassaggio dorsale • Jets for back hydromassage • Wasserstrahldüsen zur Rückenwirbelbehandlung<br>Jets pour hydromassage dorsale • Boquillas para hidromasaje dorsal  | 5 |
| Doccetta • Hand shower • Duschkopf • Douche • Teleducha   | 1 |
| Cascata • Water fall • Kaskade • Cascade • Cascada  | 1 |
| Miscelatore termostatico • Thermostatic mixer • Thermostatmischer • Mitigeur thermostatique • Mezclador termostático  | 1 |

**Dati operativi • Specifications • Technische Daten • Données de fonctionnement • Datos de operación**

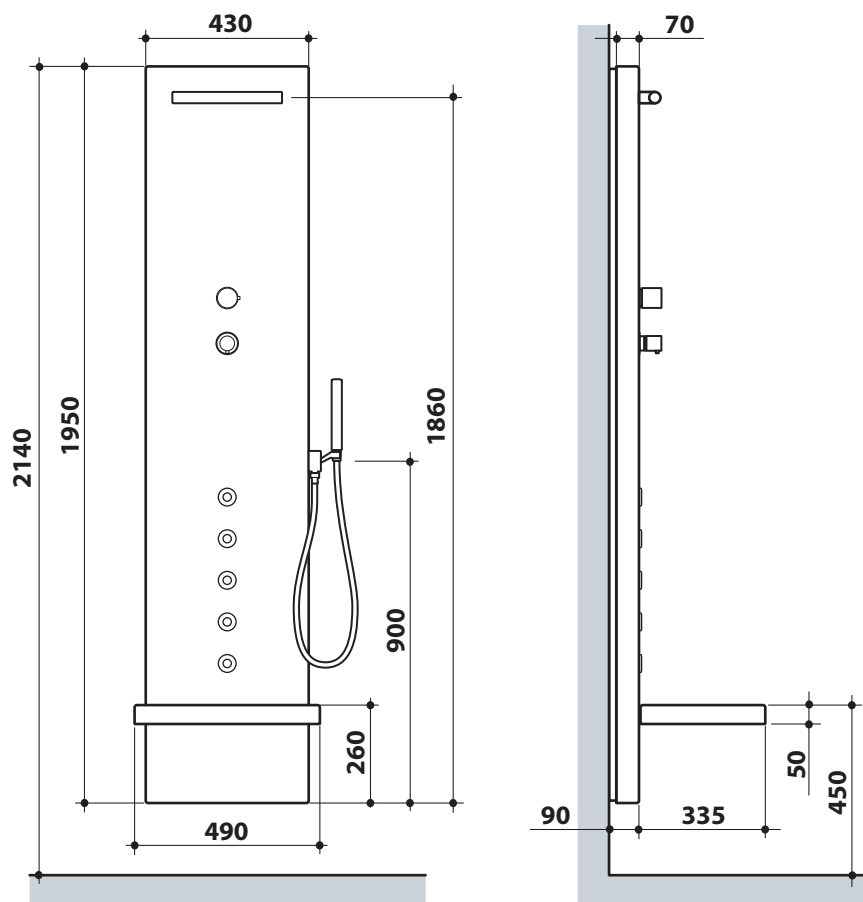
|   |                       |
|---|-----------------------|
| Dimensioni • Dimensions • Abmessungen • Dimensions • Dimensiones            | 43x43 x h. 195 cm     |
| Peso netto • Net weight • Nettogewicht • Poids net • Peso neto              | 20 Kg                 |
| Carico a muro • Wall load • Flächenbelastung • Charge au mur • Carga a muro | 114 Kg/m <sup>2</sup> |

**Caratteristiche idrauliche • Hydraulic characteristics • Wasseranlage • Caractéristiques hydrauliques • Características hidráulicas**

|  |          |
|--|----------|
| Portata acqua minima • Minimum flow rate of water • Mindestwasserstrom • Débit minimum d'eau • Caudal de agua mínimo | 10 l/min |
| Portata acqua massima • Maximum flow rate of water • Höchstwasserstrom • Débit maximum d'eau • Caudal de agua máximo | 45 l/min |
| Pressione minima • Minimum pressure • Mindestdruck • Pression minimale • Presión mínima                              | 1,5 Bar  |
| Pressione massima • Maximum pressure • Höchstdruck • Pression maximale • Presión máxima                              | 5,0 Bar  |

**Dati di spedizione • Shipping data • Lieferdaten • Données de transport • Datos de expedición**

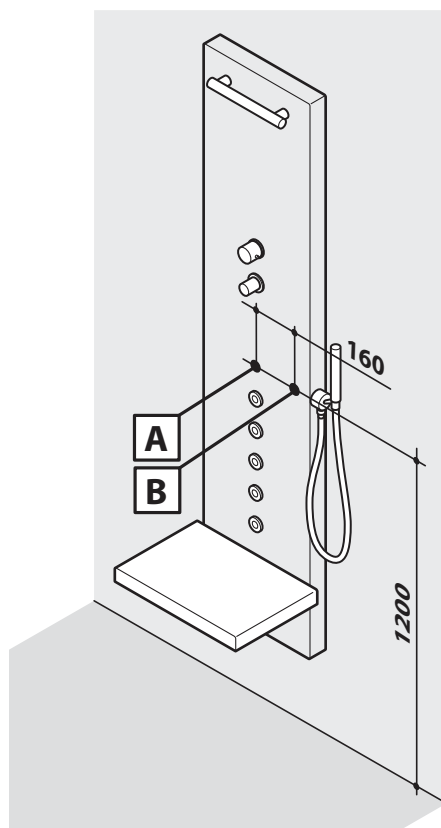
|  |                     |
|--|---------------------|
| Tipo imballo: cassa cartone su pallet di legno • Type of package: carton box on wooden pallet • Verpackungsart: im Karton auf Holzpalette<br>Type d'emballage: caisse carton sur palette en bois • Tipo de embalaje: caja de cartón sobre pallet de madera |                     |
| Dimensioni imballo • Package dimensions • Verpackungsmaße • Dimensions de l'emballage • Dimensiones de embalaje  | 69x209x h. 24 cm    |
| Volume d'imballo • Package volume • Verpackungsvolumen • Volume de l'emballage • Volumen de embalaje   | 0,33 m <sup>3</sup> |
| Peso di spedizione • Shipping weight • Versandgewicht • Poids du colis • Peso de expedición  | 40 Kg               |



TOLLERANZA±0,5%  
 TOLERANCE±0,5%  
 TOLERANZ±0,5%  
 TOLÉRANCE±0,5%  
 TOLERANCIA±0,5%

### Collegamenti • connections • verbindungen • connexions • conexionados

- A. Uscita acqua calda 1/2" F
- B. Uscita acqua fredda 1/2" F
- A. Hot water outlet 1/2" F
- B. Cold water outlet 1/2" F
- A. Auslass kaltwasser 1/2" F
- B. Auslass warmwasser 1/2" F
- A. Sortie eau chaude 1/2" F
- B. Sortie eau froide 1/2" F
- A. Salida agua caliente 1/2" F
- B. Salida agua fría 1/2" F



TOLLERANZA±2%  
 TOLERANCE±2%  
 TOLERANZ±2%  
 TOLÉRANCE±2%  
 TOLERANCIA±2%